

平成28年度県北地区春季戦
 平成28年4月23, 24日
 佐世保市総合グラウンド庭球場

1	植木雄渡・土谷理矩 (鹿町工)					永岡大輝・長島輝 (彦岐商)	24
2	川下利輝・小楠倫生 (松浦)	キ				木須凜太郎・山口雄大 (佐北)	25
3	一瀬紘大・中川誠淳 (佐南)		0			小島世楽・原谷 七斗 (豊玉)	26
4	坂本翔・園川裕聖 (佐工)		2			佐護将己・小宮祐希 (上対馬)	27
5	中野穂純・井上貴裕 (佐西)			0		長谷川亮太・上田優作 (佐工)	28
6	犬束太一・糸瀬悠希 (対馬)			0		岡田瑠偉・鳥飼伶哉 (松浦)	29
7	鳥谷隆太・木下拓海 (川棚)					白濱大地・天羽智揮 (川棚)	30
8	横手康佑・中ノ瀬天希 (清峰)		0			津口冬哉・金田大樹 (西海)	31
9	宮原功成・神宮伊吹 (上対馬)					平道丞・立石海斗 (鹿町工)	32
10	馬場礼恩・久原弘晃 (北農)		3			横山元蔵・市山竜太郎 (彦岐)	33
11	松本真拓・中原康貴 (彦岐)					秋月龍斗・松尾樹 (佐商)	34
12	松尾俊祐・江上悠太 (佐高専)				3	長嶋修之・村田晃一 (猶興館)	35
13	沖田屋太朗・後田幸祐 (波佐見)					中原浩志・山下晃輝 (佐南)	36
14	柏木隆博・柏木泰輔 (鹿町工)		3			石川僚・氏山寛山 (松浦)	37
15	山川雄太・中原舜介 (彦岐)			2		江田東洋・高山尚之 (佐西)	38
16	山根綾也・岩元俊介 (佐南)		0			田中祥斗・山岡拓海 (鹿町工)	39
17	富江稔真・大串健太郎 (大崎)			3		田中竜太・山下玲於 (彦岐)	40
18	濱脇将・江崎諒哉 (佐商)					宮田大地・加来尋斗 (清峰)	41
19	峰爽之助・前田龍之介 (佐実)		キ			國分啓吾・國分優哉 (対馬)	42
20	福村彰・井元稜也 (松浦)			2		曾我部拓真・豊村巧巳 (佐実)	43
21	伊藤暁人・入口偉月 (川棚)					吉田和輝・中原優 (彦岐)	44
22	古賀康樹・松園和希 (佐工)			1		田上隼士・米倉陵太 (鹿町工)	45
23	長尾陸広・今道周作 (佐西)					小柳義文・吉永優也 (佐工)	46

平成28年度県北地区春季戦
 平成28年4月23, 24日
 佐世保市総合グラウンド庭球場

47	浦田航平・齊藤大夢 (対馬)								江越伊織・浅井千聖 (佐商)	70
48	藤村海斗・渡辺康一郎 (佐西)								松村涼・板垣怜真 (松浦)	71
49	山口翔太・原尾紅蓮 (松浦)			0					原圭吾・川口洋輔 (川棚)	72
50	柴田涼・中尾凜斗 (佐高専)		2						勝見健登・村瀬真琴 (対馬)	73
51	内山田凌・緒方俊文 (鹿町工)			0					大川託実・黒川義駿 (鹿町工)	74
52	中間康太・石橋悠豊 (壱岐)								溝上海斗・山川瞬 (佐南)	75
53	西田勇介・堀野海 (波佐見)	1		1					中村貫人・青崎海洋 (北農)	76
54	庄司裕豪・小宮大輝 (上対馬)		1						川久保祐・木場陵太 (佐高専)	77
55	土田晃聖・宮崎海地 (佐南)	2		0		1			西原和哉・池田俊胤 (佐工)	78
56	末竹悠人・川下翔 (鹿町工)								浦田祥宏・金崎隆心 (佐西)	79
57	荒木歩・吉浦辰哉 (佐工)								富場拓磨・豊島圭裕 (壱岐)	80
58	稲澤大知・吉野弘貴 (佐北)					0			井手優一・岡本太一郎 (鹿町工)	81
59	高田翔太・星野佑和 (松浦)			2					山口輝斗・井上道英 (清峰)	82
60	金子優輝・楠田修大 (清峰)		0	2					宮崎凌・齊藤康太 (川棚)	83
61	松永恭悟・岩永隼 (川棚)		2			2			吉田光佑・松本晃平 (佐工)	84
62	大川内隼人・島田直輝 (西海)								中野智紀・白石泰聖 (佐西)	85
63	松尾信吾・阿部隆聖 (佐実)			2					関晃哉・藤島拓未 (対馬)	86
64	森光史・久原快斗 (壱岐)		0			2			坂本龍太郎・川口友義 (松浦)	87
65	今村洋介・荒木涼雅 (猶興館)		3			2			河原圭吾・安野圭祐 (豊玉)	88
66	西田陵人・立石大樹 (佐工)								関本大介・橋本協 (猶興館)	89
67	林航輝・小林玲央 (大崎)		0						中野亨・竹川慧一 (佐工)	90
68	口羽亮祐・吉村啓佑 (佐西)			3					磨島竜太・濱田竜人 (鹿町工)	91
69	白川祥太・尾崎雄太 (鹿町工)								小金丸友朗・末永光 (壱岐)	92

平成28年度県北地区春季戦
 平成28年4月23, 24日
 佐世保市総合グラウンド庭球場

93	中野恵太・原賢輝	(佐工)								阿比留正貴・武田 隆成	(豊玉)	116
94	茅原光貴・吉崎匠	(川棚)	キ							山口誠矢・屋形悠	(佐北)	117
95	鬼崎直樹・大竹桐矢	(佐西)		0						池達彦・土屋光弘	(松浦)	118
96	澁谷和真・清原素心	(大崎)			0					吉浦航太・岡川真央	(鹿町工)	119
97	中河直樹・寺井侑哉	(鹿町工)				3				中野侑輔・近藤理人	(川棚)	120
98	金倉雅哉・中尾倭介	(壱岐)			2					黒岩龍一・平林巧也	(佐工)	121
99	松本拓磨・谷川星哉	(松浦)		0						池村瑠唯・島内天渡	(佐商)	122
100	鎌田裕輔・小田真海	(対馬)								梅嶋恒成・月輪奎吾	(壱岐)	123
101	辻村卓・鶴丸秀人	(北農)		3			0			佐藤優斗・堀本陸	(佐西)	124
102	朝永剣太・大石亮太	(鹿町工)							1	深堀凌・松岡達也	(清峰)	125
103	井手凜・木寺祐希也	(猶興館)				1				川本恭輔・宮原陸	(上対馬)	126
104	山下拳・松山治樹	(西海)							2	井口慎太郎・田中祥真	(佐高専)	127
105	木野田航一・川野海里	(対馬)		2						中村大祐・中村駿弥	(壱岐)	128
106	田上康平・深堀透	(佐西)			0					田中進・宮木陽大	(猶興館)	129
107	廣田響・林流星	(松浦)		1						松本巧海・麻生樹哉	(佐工)	130
108	陣駒大輔・村上雄樹	(佐北)			0					前田海帆・石見馨一郎	(佐南)	131
109	酒井智哉・田崎剣真	(川棚)				0				亀石卓・磯部龍剛	(鹿町工)	132
110	平道陸・北川大智	(清峰)			2				2	武田響生・国分佑弥	(対馬)	133
111	岸本凌河・杉本真輝	(佐南)							0	金本翔平・前田雅貴	(佐実)	134
112	高田龍之介・山内崇弘	(壱岐)				3				豊坂尚己・山田優人	(壱岐商)	135
113	小平佳生・森宏武	(佐商)			2					坂本靖城・中村嘉秀	(松浦)	136
114	菊地勇希・若木勇吾	(佐工)				0				辻剣史郎・松澤正人	(佐工)	137
115	出口隼也・田島徹平	(鹿町工)							2	坂本大城・山川雄一郎	(鹿町工)	138

平成28年度県北地区春季戦
 平成28年4月23, 24日
 佐世保市総合グラウンド庭球場

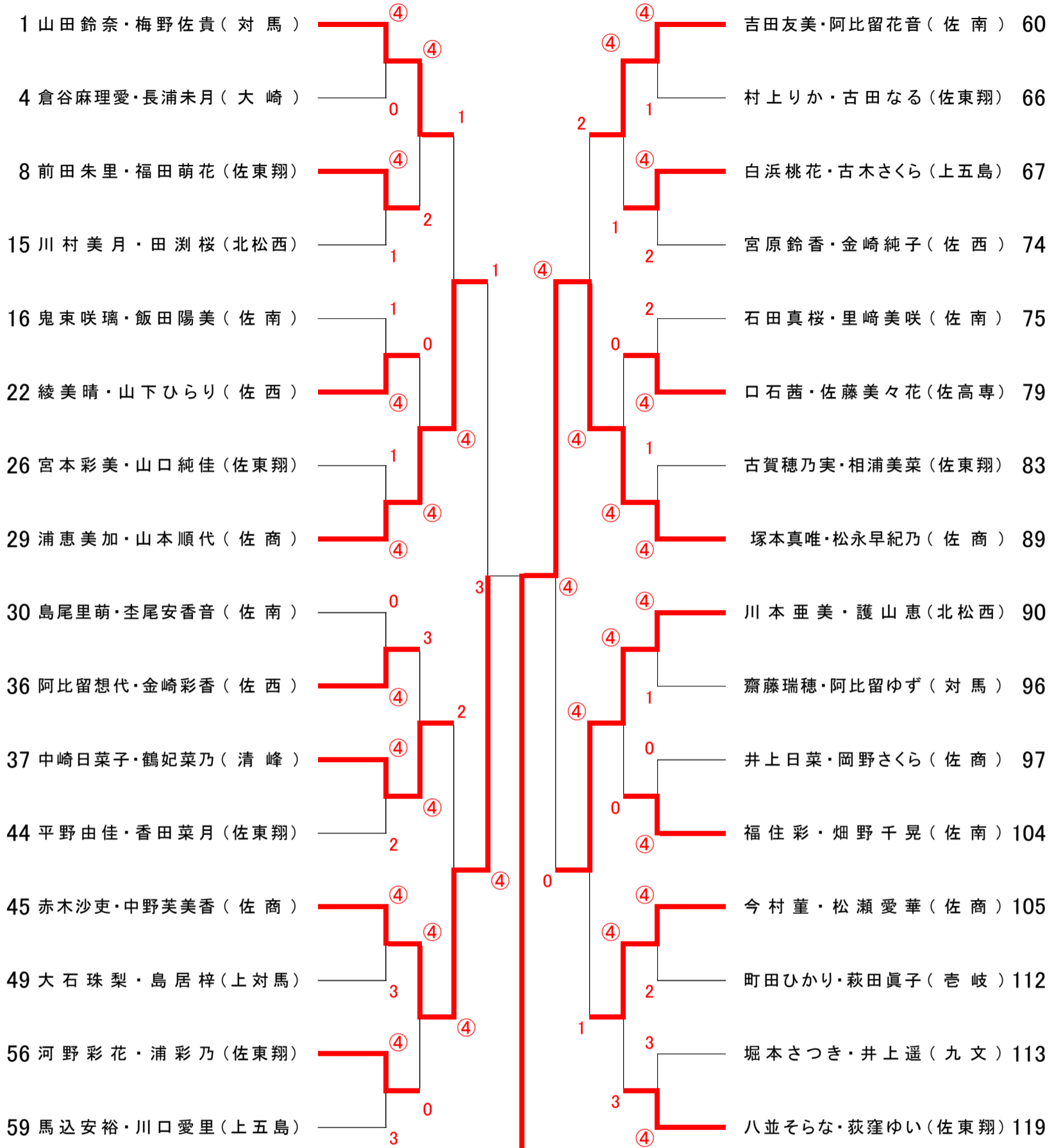
139	須川賢悟・糸瀬征将 (上対馬)					川添勇樹・川村雄太 (佐南)	162
140	坂井佐介・土田五大 (清峰)	0				山下悟・金井田浩平 (松浦)	163
141	林田正臣・七種龍太郎 (鹿町工)		1			川島健渡・重富竜之介 (佐高専)	164
142	中野文智・新留優虎 (佐高専)			1		今村崇・橋本政紀 (鹿町工)	165
143	川口竜輝・原大希 (佐工)		2			長嶋健斗・徳田敦史 (壱岐商)	166
144	古川南・坂本有作 (佐北)	0				濱田理斗・山口侑佑 (佐西)	167
145	丸田直人・末松優輝 (佐西)	1				永田大智・井石風真 (波佐見)	168
146	山野和哉・中村魁人 (鹿町工)					本山楓・谷中歩紀 (大崎)	169
147	可比留 裕大・立花亮祐 (豊玉)		1			濱匠利・竹末悠人 (壱岐)	170
148	宮本希路利・前田樹生 (松浦)		2			桃田勇人・古賀圭太 (佐工)	171
149	村部敏基・山口幸翼 (壱岐)			0		大浦彰太・田中海翔 (鹿町工)	172
150	御手洗東司・佐々木樹 (鹿町工)					江川智喜・小田崇徳 (対馬)	173
151	山内利樹・平田祥稀 (壱岐)			1		小林佑海・田代勇平 (清峰)	174
152	北浦久樹・富永大地 (清峰)		2			松尾終伍・日高陽平 (壱岐)	175
153	井手翔平・下條匠 (佐工)		3			黒崎葵・福田康貴 (佐実)	176
154	小田優海・小林裕樹 (対馬)		2			西聖斗・浦健太 (川棚)	177
155	原尾光太・太田滯弥 (松浦)			0		馬場瑞希・山村修 (北農)	178
156	中原彰馬・網打伽耶斗 (川棚)			0		椎山夕輝・井手勇希 (佐工)	179
157	山口隼人・中村佳貴 (佐実)		2			末永悠人・東涼哉 (松浦)	180
158	宮崎潤・相川祐明 (佐西)					橋本聖也・今村和真 (猶興館)	181
159	古賀冬馬・森康平 (佐南)				2	西直人・黒木亮 (壱岐)	182
160	松本照也・野村悠斗 (北農)			0		原田龍哉・小宮寛大 (対馬)	183
161	大川内翼・安井崇 (佐商)		3			中山紘彰・木場大智 (鹿町工)	184

平成28年度県北地区春季戦(男子の部)ベスト32以上

1 植木雄渡・土谷理矩(鹿町工)		中野恵太・原賢輝(佐工)	93
11 松本真拓・中原康貴(壱岐)	0	鎌田裕輔・小田真海(対馬)	100
12 松尾俊祐・江上悠太(佐高専)	2	山下拳・松山治樹(西海)	104
23 長尾陸広・今道周作(佐西)	1	出口隼也・田島徹平(鹿町工)	115
24 永岡大輝・長島輝(壱岐商)	3	阿比留正貴・武田 隆成(豊玉)	116
32 平道丞・立石海斗(鹿町工)	1	佐藤優斗・堀本陸(佐西)	124
39 田中祥斗・山岡拓海(鹿町工)	3	前田海帆・石見馨一郎(佐南)	131
42 國分啓吾・國分優哉(対馬)	2	豊坂尚己・山田優人(壱岐商)	135
47 浦田航平・齊藤大夢(対馬)	1	中野文智・新留優虎(佐高専)	142
57 荒木歩・吉浦辰哉(佐工)	1	山野和哉・中村魁人(鹿町工)	146
62 大川内隼人・島田直輝(西海)	2	井手翔平・下條匠(佐工)	153
69 白川祥太・尾崎雄太(鹿町工)	2	大川内翼・安井崇(佐商)	161
73 勝見健登・村瀬真琴(対馬)	0	川添勇槻・川村雄太(佐南)	162
81 井手優一・岡本太一郎(鹿町工)	2	江川智喜・小田崇徳(対馬)	173
85 中野智紀・白石泰聖(佐西)	1	椎山夕輝・井手勇希(佐工)	179
92 小金丸友朗・末永光(壱岐)	0	中山紘彰・木場大智(鹿町工)	184

47浦田航平・齊藤大夢(対馬)

平成28年度県北春季戦(女子の部)ベスト32以上



塚本真唯・松永早紀乃 (佐商)

平成28年度県北地区春季戦
平成28年4月23,24日
佐世保市総合グラウンド庭球場

1	山田鈴奈・梅野佐貴	(対馬)		島尾里萌・空尾安香音	(佐南)	30
2	土谷新奈・西田ひかる	(壱岐)		山川朱音・山川ひかり	(壱岐商)	31
3	網屋藍・西里美智佳	(平戸)		中村瑠花・中尾真由	(対馬)	32
4	倉谷麻理愛・長浦未月	(大崎)		内海有紀・渡邊江梨花	(聖和)	33
5	前田奈央子・後田穂ノ花	(佐商)		宮崎奏実・青柳 穂香	(佐商)	34
6	長岡優花・横木玲奈	(壱岐商)		井手友香子・田崎彩夏	(佐高専)	35
7	中村紗洋美・宮本莉奈	(松浦)		阿比留想代・金崎彩香	(佐西)	36
8	前田朱里・福田萌花	(佐東翔)		中崎日菜子・鶴妃菜乃	(清峰)	37
9	住田媛華・太田好美	(川棚)		吉田若菜・前田七海	(北松農)	38
10	安永みちる・篠崎春希	(壱岐)		齋藤遙佳・山内美來	(壱岐)	39
11	濱村明里・多賀香萌	(佐商)		原山日向子・前田洋佳	(川棚)	40
12	西村志子・広松しおり	(西海)		下野芽生・山本千聖	(佐商)	41
13	西本羽希・永木歩果	(佐西)		福田莉乃愛・荒木薫乃	(松浦)	42
14	沖田望・納所真美	(九文)		藤谷悠加・立山詩織	(九文)	43
15	川村美月・田渕桜	(北松西)		平野由佳・香田菜月	(佐東翔)	44
16	鬼束咲璃・飯田陽美	(佐南)		赤木沙吏・中野芙美香	(佐商)	45
17	松瀬愛・松瀬彩	(松浦)		大坪若菜・井晴美	(佐西)	46
18	深見楓・井元愛理砂	(壱岐)		近藤郁・後藤敬佳	(清峰)	47
19	柴山睦月・田口実希	(北松農)		阿比留美憂・阿比留穂花	(対馬)	48
20	木場愛美・石原歩美	(清峰)		大石珠梨・島居梓	(上対馬)	49
21	柳内千春・旗島桃乃	(波佐見)		松永奈々・市瀬梨菜	(北松西)	50
22	綾美晴・山下ひらり	(佐西)		田中ひかり・浜野夏希	(松浦)	51
23	岡野あかね・我有栞	(九文)		山下汐音・後藤理菜	(壱岐)	52
24	桶田久恵・大久保真紀	(壱岐商)		烏山奈波・真辺由麻	(平戸)	53
25	川添ほたる・野中絵菜	(佐北)		山口恵利菜・麻生愛理	(波佐見)	54
26	宮本彩美・山口純佳	(佐東翔)		稗田優香・小金丸莉子	(壱岐)	55
27	中原眞維・田尻美咲	(川棚)		河野彩花・浦彩乃	(佐東翔)	56
28	池田奈央・宮崎奈菜	(聖和)		廣瀬遙香・長岡朋華	(九文)	57
29	浦恵美加・山本順代	(佐商)		中川宇蘭・山崎悠	(佐北)	58
				馬込安裕・川口愛里	(上五島)	59

平成28年度県北地区春季戦
平成28年4月23,24日
佐世保市総合グラウンド庭球場

60	吉田友美・阿比留花音 (佐南)		川本亜美・護山恵 (北松西)	90
61	田幸美咲・山田鈴音 (波佐見)		山口実乃里・迎優里 (佐東翔)	91
62	吉田くるみ・米岡菜月 (北松農)		丸田智奈・江口令奈 (佐商)	92
63	ブレイク愛里・小山夏音 (松浦)		関澤奈那・岩木ひより (聖和)	93
64	田崎結芽花・守山優郁 (川棚)		永石舞帆・谷本未来 (清峰)	94
65	谷脇愛結花・新垣香那子 (九文)		永田菜摘・山本麻央 (松浦)	95
66	村上りか・古田なる (佐東翔)		齋藤瑞穂・阿比留ゆず (対馬)	96
67	白浜桃花・古木さくら (上五島)		井上日菜・岡野さくら (佐商)	97
68	福田姫奈・西本美紅 (上対馬)		浦川萌菜・土肥有貴 (壱岐)	98
69	川村咲月・永田彩香 (北松西)		坊上瑠奈・山口ゆき野 (九文)	99
70	柳川絢音・中原麻衣 (壱岐商)		三浦早織・松本はるき (波佐見)	100
71	濱田希美・鹿間星夜 (佐商)		宮崎弘奈・中川陽香 (佐西)	101
72	久保沙織理・柳田瑞穂 (平戸)		松岡万友・中浦怜良 (大崎)	102
73	久田真美・播磨日向 (壱岐)		庄司未侑・脇本菜羽 (上対馬)	103
74	宮原鈴香・金崎純子 (佐西)		福住彩・畑野千晃 (佐南)	104
75	石田真桜・里崎美咲 (佐南)		今村堇・松瀬愛華 (佐商)	105
76	吉原那奈・川原七海 (清峰)		萩原萌・小畑優郁 (対馬)	106
77	山本涼香・西浦史華 (松浦)		川谷莉央・辻海濤 (壱岐商)	107
78	本山恵美・金原朱里 (九文)		小淵奈美・川島瑞月 (佐高専)	108
79	口石茜・佐藤美々花 (佐高専)		松隈奈美・多田隈絢水 (川棚)	109
80	北島ゆりか・中間日奈美 (壱岐)		井上三奈・川原真帆 (佐西)	110
81	久野亜由美・世知原斐 (佐北)		田中未来・松永陽菜 (北松農)	111
82	加瀬多恵・上野結夢 (対馬)		町田ひかり・萩田眞子 (壱岐)	112
83	古賀穂乃実・相浦美菜 (佐東翔)		堀本さつき・井上遥 (九文)	113
84	清水美咲・平本優佳 (北松農)		森田瑞希・白岩夢衣 (上五島)	114
85	谷帆乃佳・古家知奈 (川棚)		古川友理・真辺理子 (平戸)	115
86	濱崎彩伽・赤岩香 (壱岐)		中富有香・川口紗弥 (佐北)	116
87	丸田歩未・西山晴南 (佐西)		村井美予・山口美悠 (松浦)	117
88	濱口萌・久保山きらら (大崎)		椎山明星・金井田恵美 (清峰)	118
89	塚本真唯・松永早紀乃 (佐商)		八並そらな・萩窪ゆい (佐東翔)	119
	赤木沙吏・中野英美香 (佐商)			
	塚本真唯・松永早紀乃 (佐商)		塚本真唯・松永早紀乃 (佐商)	

